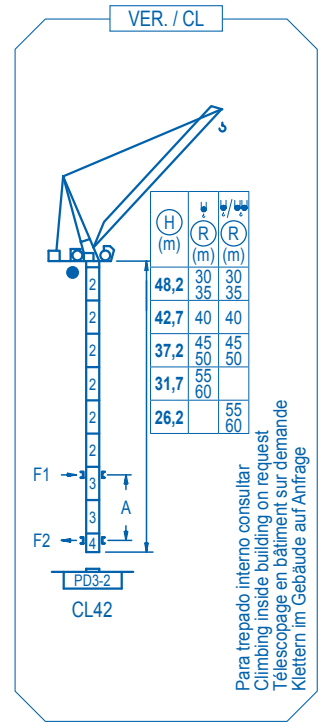
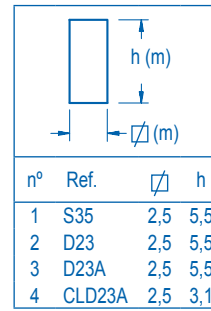
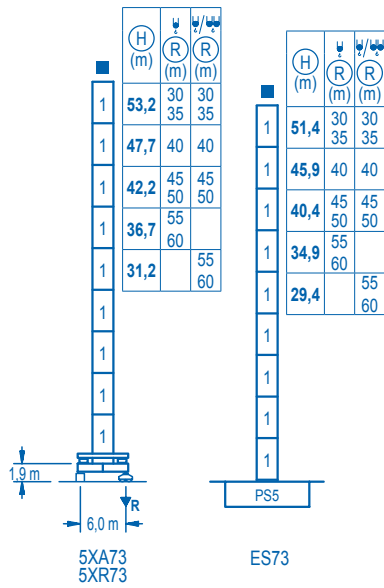


R (m)	ψ	R _{Cmax} (m)	10	15	20	25	30	35	40	45	50	55	60	←(m) ↓(kg)
60		32,9					9000	7980	6210	5010	4140	3460	2900	
55		34,1					9000	8600	6830	5590	4660	3900		
50		35,3						9000	7380	6100	5100			
45		36,6						9000	7800	6400				
40		37,9						9000	8400					
35		35,0						9000						
30		30,0					9000							

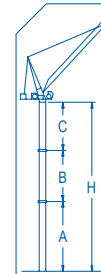
R (m)	ψ/ψ	R _{Cmax} (m)	10	15	20	25	30	35	40	45	50	55	60	←(m) ↓(kg)
60		18,0		18000	14790	10120	7590	6000	4910	4110	3500	3010	2600	
55		18,5		18000	15860	11260	8630	6940	5750	4860	4170	3600		
50		19,1		18000	16840	12310	9610	7820	6540	5580	4800			
45		20,0			18000	13300	10460	8550	7170	6100				
40		21,1			18000	14560	11620	9600	8100					
35		22,2			18000	15570	12470	10300						
30		22,7			18000	16100	13000							



Para trepado interno consultar
Climbing inside building on request
Telescopage en bâtiment sur demande
Klettern im Gebäude auf Anfrage

R. máx.	En servicio In operation En service In Betrieb	5XR43..... 125 t	R. máx.	Fuera de servicio Out of service Hors service Ausser Betrieb	5XR43..... 155 t
----------------	---	------------------	----------------	---	------------------

Para otras zonas de viento o alturas superiores consultar
For other wind zones or additional hook heights on request
Pour d'autres zones de vent ou des hauteurs supplémentaires sur demande
Für andere Windzonen oder weiteren Hakenhöhen auf Anfrage



Alturas de arriostamiento consultar
Height of tie frames on request
Hauteurs d'ancrages a demande
Höhe der Abspannungen auf Anfrage

	AFU2-65-40
	65 kW
1,8 min	

	GR-12
	3 x 120 Nm
0 ⇄ 0,7 rpm	

	TRA-7.5
	2 x 75 Nm
0 ⇄ 20 m/min	

	TRA-7.5VC	*
	2 x 75 Nm	
0 ⇄ 20 m/min		

	EFU5-50-45
	50 kW
790 m	
	1
	2

	EFU6-65-45	*
	65 kW	
790 m		
	0,8	
	1,6	

	EFU6L-65-45	*
	65 kW	
1280 m 5 Capas 5 Layers 5 Couches 5 Lagen		
	0,8	
	1,6	

Tensión de alimentación Operating voltage Tension de service Betriebsspannung	400 V 3 ph 50 Hz
--	---

Opcional Optional En option Kaufoption	*
---	---



Tel.: (34) 948 335 020
Fax: (34) 948 330 810
e-mail: info@comansa.com
www.comansa.com

Polígono Urbizkain
E-31620 HUARTE-PAMPLONA.- SPAIN